

REHAU

REHAU-Euro-Design 70 3. Detailzeichnungen

Fenster
machen
Häuser



REHAU-Euro-Design 70

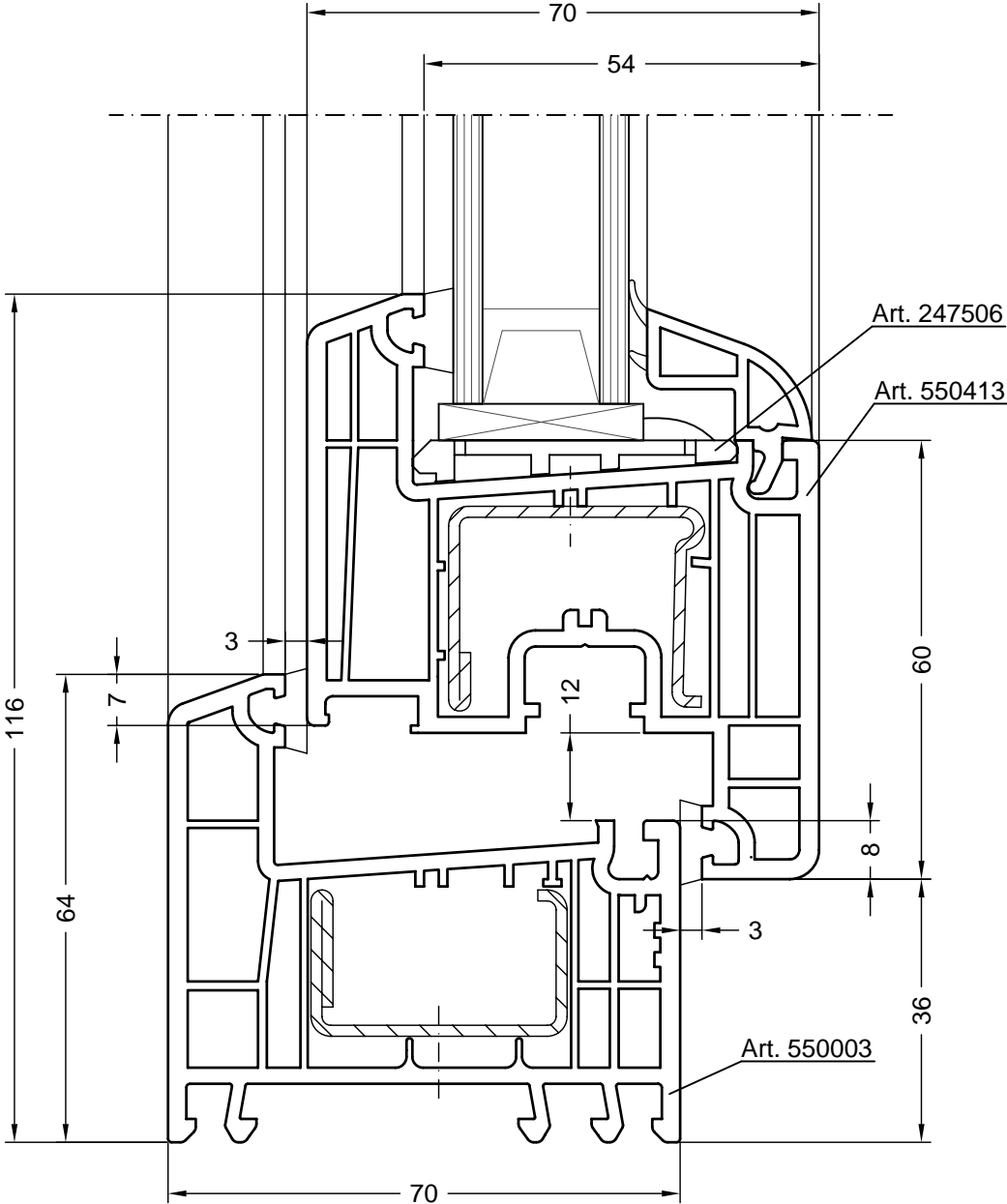
Detailzeichnungen

Inhaltsverzeichnis

Seite	Darstellung
2	Profilkombination Blendrahmen 64/Flügel Z 60
3	Leere Seite (Platzhalter)
4	Profilkombination Plattenbaublendrahmen 115/Flügel Z 60
5	Leere Seite (Platzhalter)
6	Profilkombination Blendrahmen 76-2/Flügel Z 60
7	Leere Seite (Platzhalter)
8	Mehrteiliges Fenster mit Pfosten 86 BriD
8a	Plattenbaublendrahmen 115 min./max. Fugenmaße
8b	Kopplung Plattenbaublendrahmen 115
9	Festverglasungen
10	Gewährleistungssatz

REHAU-Euro-Design 70

Detailzeichnungen



REHAU [®]		Euro-Design 70
M 1:1	31.05.05	Profilkombination
LT 5631	774640-2	Blendrahmen 64
		Flügel Z 60

REHAU-Euro-Design 70

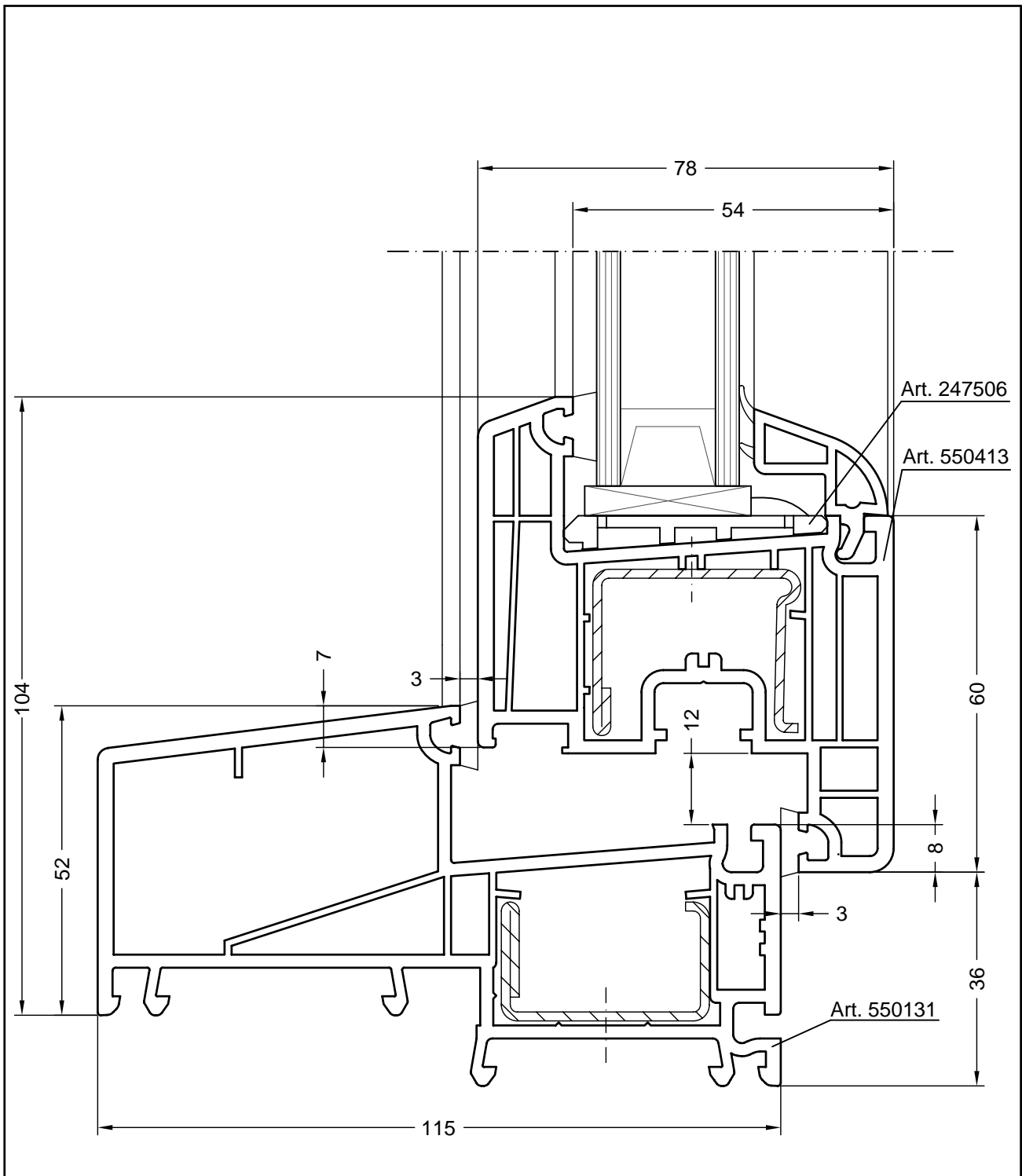
Detailzeichnungen

Leere Seite

REHAU [®]	Euro-Design 70
M 1:1 07.06.06	Profilkombination
LT 5631 774640-3	

REHAU-Euro-Design 70

Detailzeichnungen



REHAU®		Euro-Design 70
M 1:1	01.08.06	Profilkombination
LT 5631	774640-4	Blendrahmen 115
		Flügel Z60

REHAU-Euro-Design 70

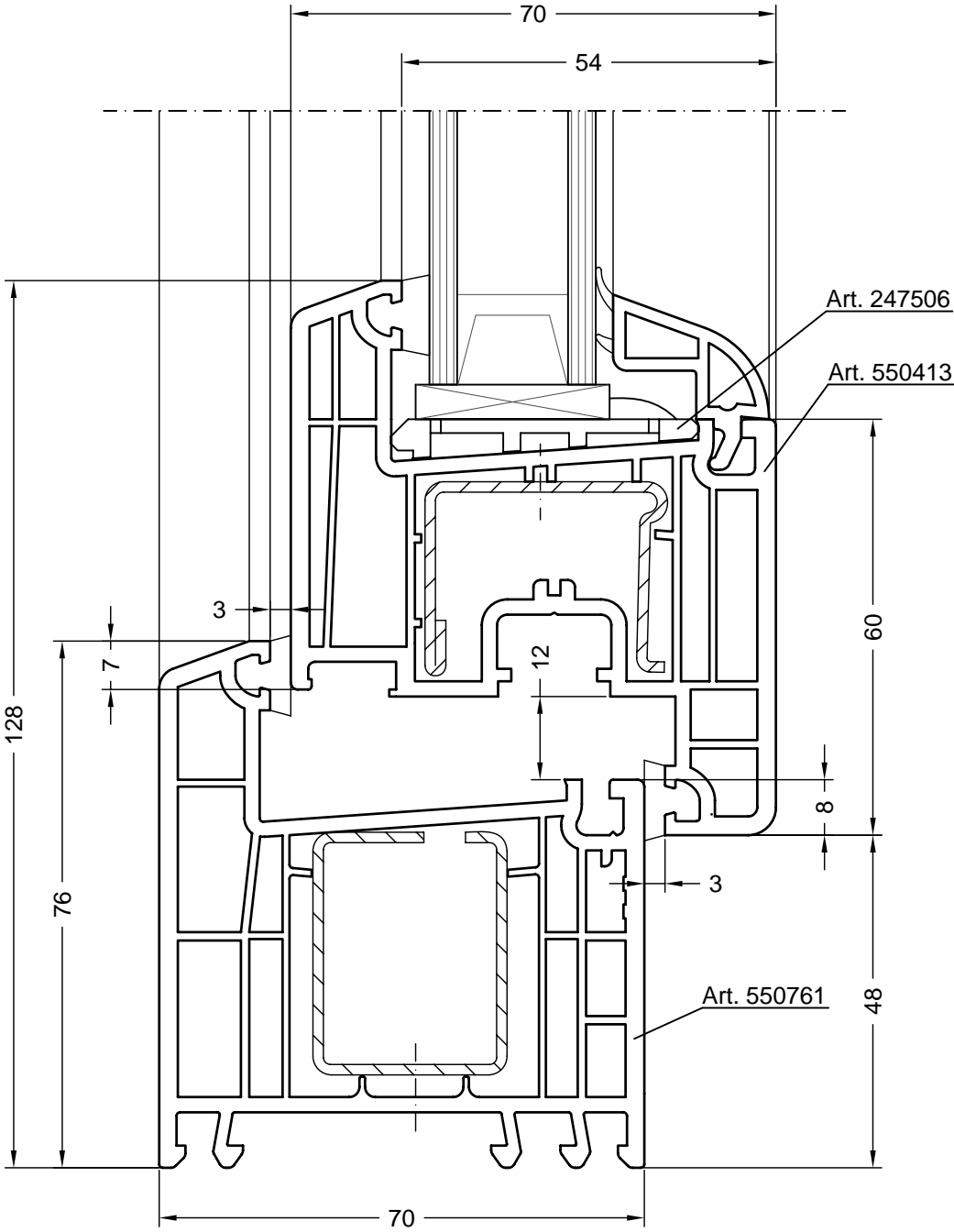
Detailzeichnungen

Leere Seite

REHAU [®]		Euro-Design 70
M 1:1	22.06.06	Profilkombination
LT 5631	774640-5	

REHAU-Euro-Design 70

Detailzeichnungen



REHAU®		Euro-Design 70
M 1:1	07.06.06	Profilkombination
LT 5631	774640-6	Blendrahmen 76-2
		Flügel Z 60

REHAU-Euro-Design 70

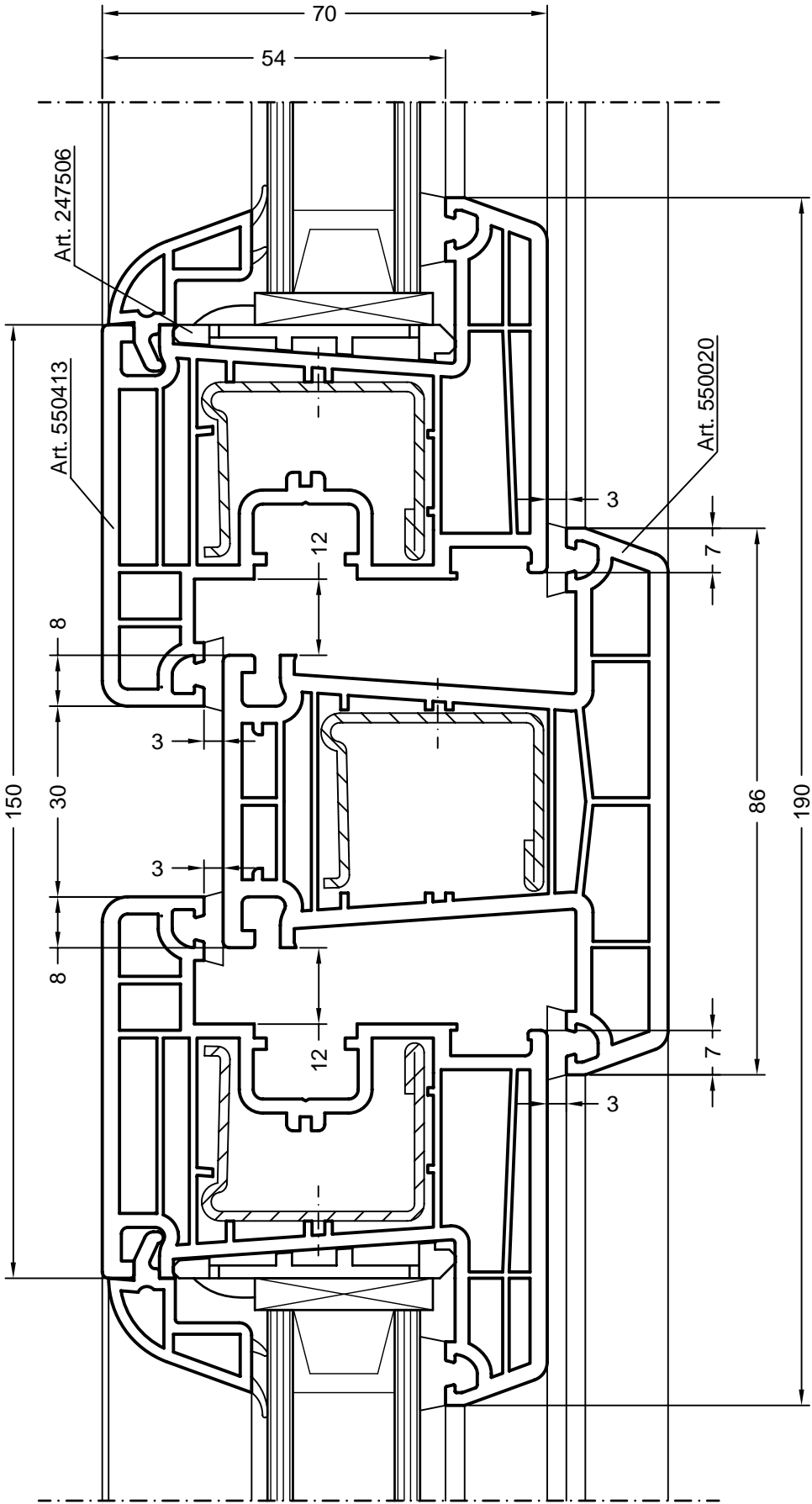
Detailzeichnungen

Leere Seite

REHAU [®]		Euro-Design 70
M 1:1	07.06.06	Profilkombination
LT 5631	774640-7	

REHAU-Euro-Design 70

Detailzeichnungen



REHAU[®]

Euro-Design 70

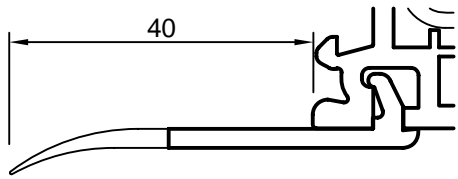
Mehrteiliges Fenster
mit Pfosten 86 BrID

M 1:1 07.06.06

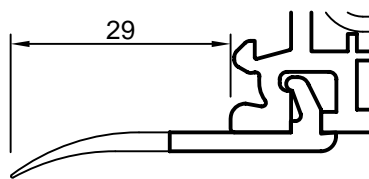
LT 5631 774640-8

REHAU-Euro-Design 70

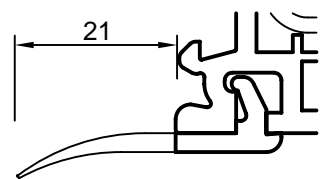
Detailzeichnungen



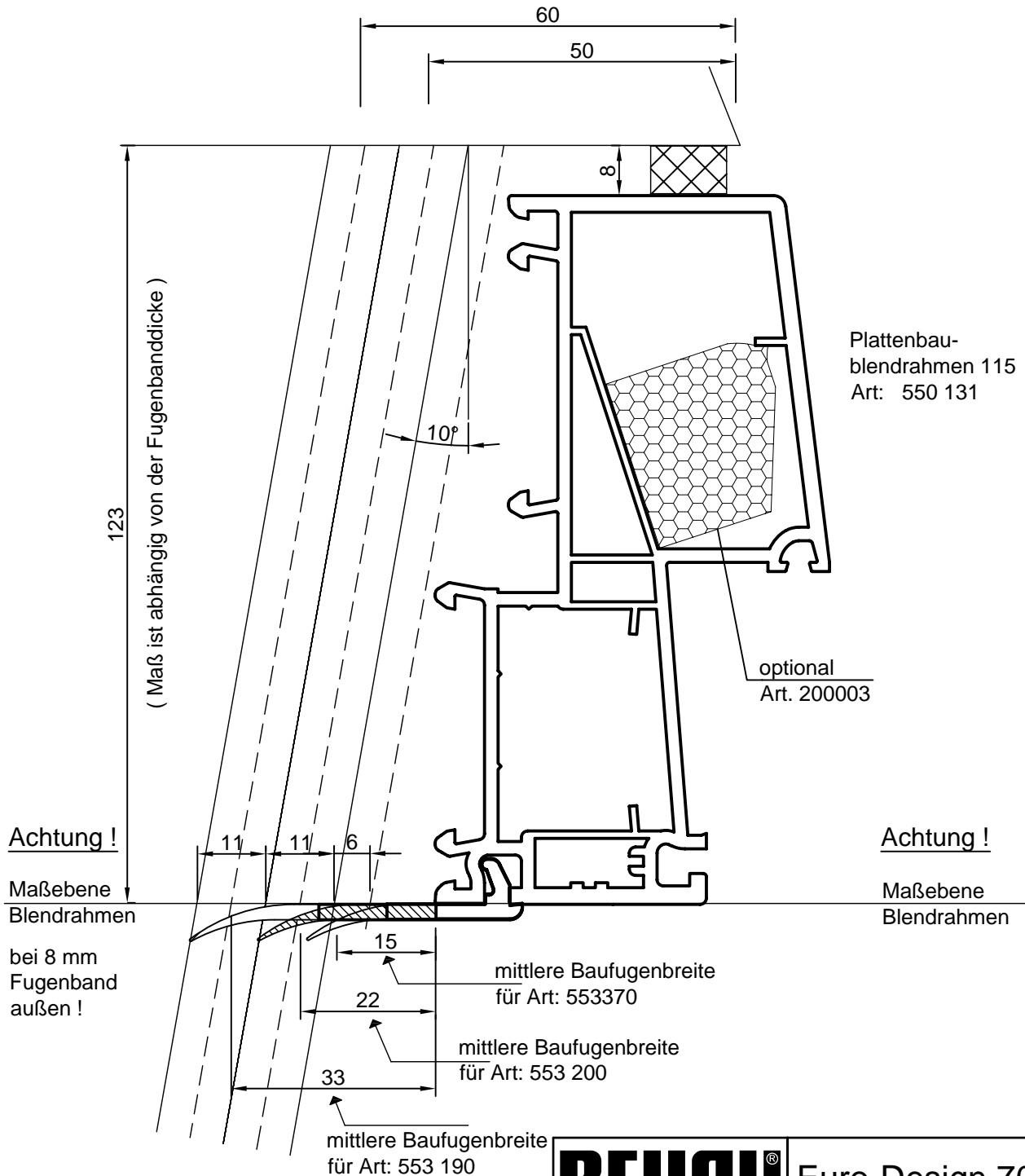
Art: 553 190
 Reine Deckfläche 40 mm
 Mittlere " 33 mm



Art: 553 200
 Reine Deckfläche 29 mm
 Mittlere " 22 mm



Art: 553370
 Reine Deckfläche 21 mm
 Mittlere " 15 mm



Achtung !
 Maßebeine
 Blendrahmen
 bei 8 mm
 Fugenband
 außen !

Achtung !
 Maßebeine
 Blendrahmen

Alternativ zu Abdeckleisten können auch übliche Glasleisten eingesetzt werden.

REHAU®		Euro-Design 70
M 1:1	29.08.06	Plattenbau- blendrahmen 115
LT 5631	771640-8a	min./max. Fugenmaße

REHAU-Euro-Design 70

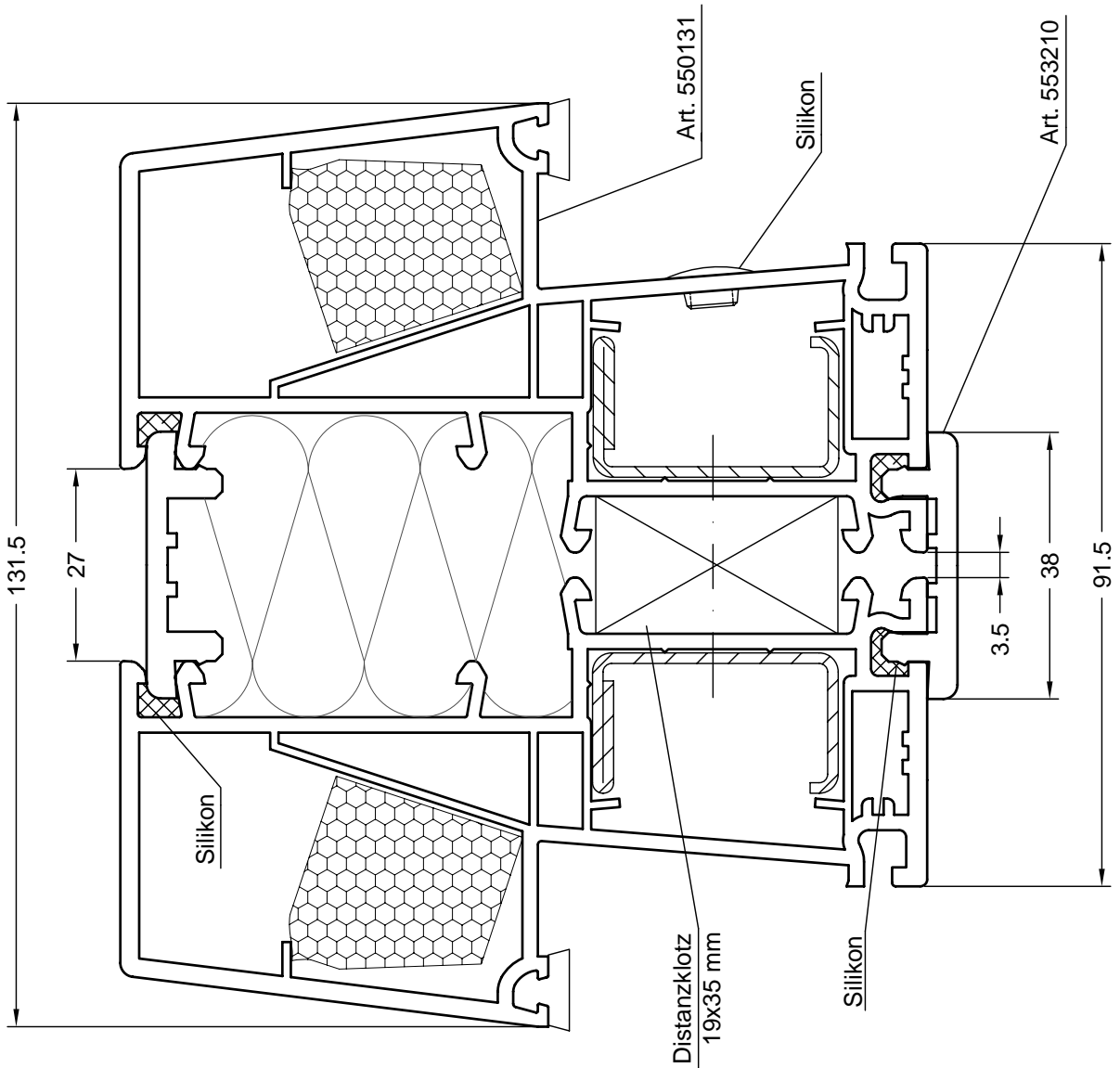
Detailzeichnungen

Die Kopplung erfolgt mittels Kopplungsprofil Art. 553210.

Die Kopplung ist im Bereich der Rastfüße innen und außen mit Silikon abzudichten.

Auf der Höhe der Schraubachsen sind Distanzklotze aus Polymerstoffen oder aus spezialimprägnierten Hartholz einzusetzen. Abstand der Verschraubungen bzw. Distanzklotze soll ca. 700 mm, von der Blendrahmenkante ca. 150 mm, betragen.

Die Befestigung erfolgt mit dafür geeigneten Schrauben so, dass der Schraubenkopf auf der Armierung aufliegt. Zu diesem Zweck ist das Blendrahmenprofil entsprechend aufzubohren. Die Bohrung ist mit einer Abdeckkappe abzudecken und mit Silikon zu versiegeln.



REHAU®

Euro-Design 70

M 1:1 24.08.06

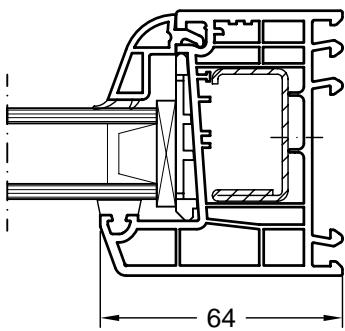
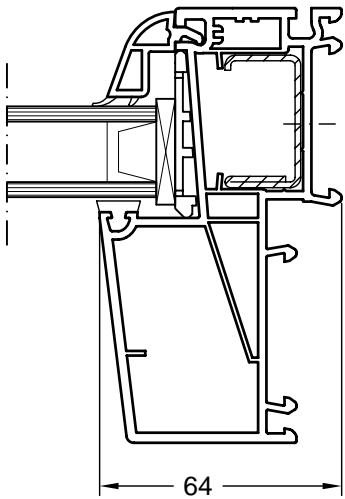
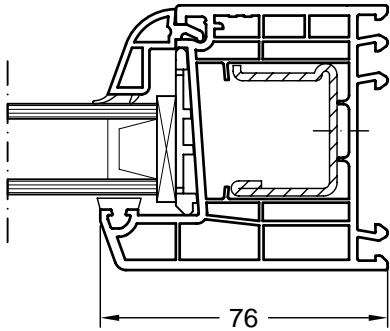
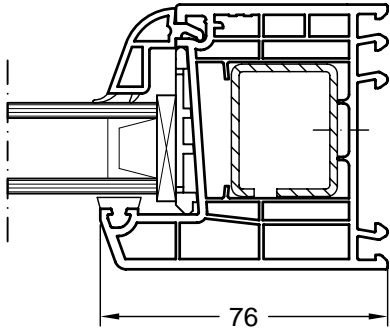
Kopplung

LT 5631 774640-8b

Plattenbau-
blendrahmen 115

REHAU-Euro-Design 70

Detailzeichnungen



Bei Festverglasungen müssen zur Lastabtragung von Glasgewichten unabhängig von der Befestigungsmöglichkeit im Mauerwerk die unteren Querstücke der Blendrahmen armiert werden.

Die Armierung ist in der Art einzusetzen, dass das Gewicht der Verglasung abgetragen werden kann.

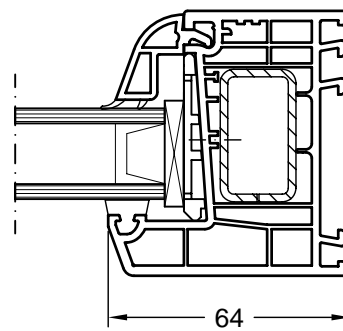
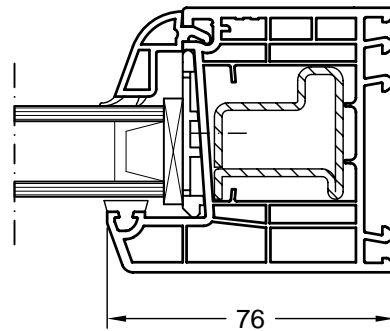
Des Weiteren sind die Vorgaben für den Dampfdruckausgleich zu beachten (siehe Produktionszeichnungen).

Die Verglasung erfolgt unter Anwendung der Verglasungstabellen in den Verglasungsrichtlinien.

Maximale Kantenlänge Festverglasung:

Farbe weiß: 3,0 m

Farbe nicht weiß: 2,5 m



Bei Glasgewichten über 30 kg sind Armierungen
35 x 20: Art. 239583, 261709, 239593
35 x 34: Art. 227167
zu verwenden.

REHAU®

Euro-Design 70

M 1:1

01.08.06

Festverglasungen

LT 5631

774640-9

REHAU-Euro-Design 70

Detailzeichnungen

Die in dieser Drucksache angegebenen Maße sind ungefähre Angaben. Für Toleranzen gelten ausschließlich unsere Lieferungs- und Zahlungsbedingungen. Wir empfehlen daher zu prüfen, ob die in dieser Druckschrift genannten Angaben für Ihre vorgesehene technische Lösung geeignet sind.

Anwendung, Verwendung und Verarbeitung unserer Produkte erfolgen außerhalb unserer Kontrollmöglichkeiten und liegen daher ausschließlich in Ihrem Verantwortungsbereich. Unsere Gewährleistung bezieht sich daher in jedem Fall auf die gleichbleibende Qualität unserer Produkte entsprechend unserer Spezifikation nach Maßgabe unserer Ihnen bekannten allgemeinen Lieferungs- und Zahlungsbedingungen. Sollte eine Haftung in Frage kommen, so ist diese für alle Schäden auf den Wert der von uns gelieferten und von Ihnen eingesetzten Ware begrenzt. Für Schäden, die aus der Verwendung von anderen als in unseren Unterlagen aufgeführten Original – System – Zubehörteilen herrühren ist jede Gewährleistung und Haftung von REHAU ausgeschlossen.